



TARIFS, ÉQUIPEMENTS ET CARACTÉRISTIQUES TECHNIQUES 09C

APPLICABLES AU 2 Novembre 2009

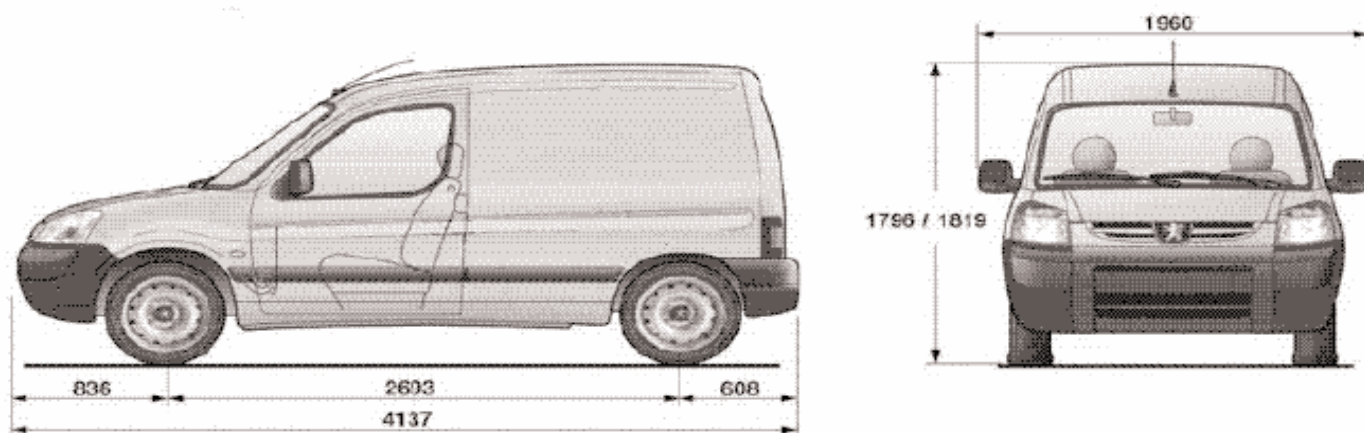
V1.0

BIEN CONFIGURER VOTRE Partner ORIGIN

Peugeot a édité ce guide pour vous aider à configurer votre Partner ORIGIN selon vos désirs, à le personnaliser selon vos goûts et vos besoins. Vous y trouverez aussi toutes les caractéristiques techniques qui distinguent votre Partner ORIGIN et les informations dont vous pouvez avoir besoin sur les services que Peugeot vous apporte, y compris les assurances et le financement.



Dimensions



cotes en mm

1. CHOISISSEZ VOTRE VERSION ET VOS OPTIONS

Finitions	Silhouette	Moteurs	Puissances DIN	émissions CO2 (g/km)	P.A.	Types Mines	Codes versions	Prix Euros	
								HT	TC
Standard	117 L1	1,6L HDi 75	75ch	143	6CV	GB9HWC	2PM5 ZU E 3U 5 03 A0	13 800	16 504,80
Pack CD CLIM	117 L1	1,6L HDi 75	75ch	143	6CV	GB9HWC	2PM5 ZU E 3U 5 03 PF	14 750	17 641,00

STANDARD

- Baguettes latérales de protection -
- Direction à assistance variable -
- échelle de protection conducteur -
- Pack Plus (Inclut condamnation centralisée des portes à distance, verrouillage automatique en roulant, rétroviseurs extérieurs dégivrants, rétroviseur passager électrique et lève-vitres électriques avant) -



PACK CD CLIM Standard

- +
- Airbag conducteur -
 - Air conditionné manuel -
 - Radio CD WIP Sound -

Options PARTNER	Code options	Standard	Pack CD Clim	Euros HT	Euros TC
ABS	AF01		O	300	358,80
Airbag conducteur	SH02	O	S	150	179,40
Cloison de cabine mi-hauteur	PX05	O	O	80	95,68
Peinture métallisée	OMM0	O	O	300	358,80
Peinture Teintes spéciales	-	O	O	320	382,72
Porte latérale coulissante droite tôle	PC04	O	O	250	299,00
Radio CD WIP Sound	RCD3	O	S	300	358,80
Régulateur limiteur de vitesse	RG03		O	210	251,16

O= en option S= en série

- Les teintes flottes ne sont pas disponibles.

Le tarif comprend les frais de transport, de préparation, le jeu de plaques d'immatriculation définitives (pose comprise) et 5 litres de carburant. La carte grise est à la charge de l'acheteur. Pneumatiques : la marque des pneumatiques ne peut faire l'objet d'option à la commande. Ce tarif conseillé est susceptible d'évoluer. Nous vous invitons à consulter votre point de vente pour qu'il vous communique les prix en vigueur et l'offre disponible au moment de l'achat. Ces prix publics conseillés s'entendent en Euros (EUR) avec TVA incluse au taux de 19,6%.

2. CHOISISSEZ VOS EQUIPEMENTS

Grâce à ce tableau, déterminez quelle version de Bipper répond parfaitement à vos souhaits.

	Standard	Pack CD Clim
CONFORT		
Accoudoirs sur portes avant	•	•
Air conditionné manuel		•
Alarme sonore d'oubli des feux	•	•
Bacs de portes avant	•	•
Boîte à gants supérieure ouverte	•	•
Cendrier "baladeur"	•	•
Compte-tours	•	•
Direction à assistance variable	•	•
Montre électronique à affichage numérique	•	•
Moquette dans l'habitacle	•	•
Pack Plus (inclut condamnation centralisée des portes à distance, verrouillage automatique des ouvrants en roulant, rétroviseurs extérieurs dégivrants, rétroviseur passager électrique et lève-vitres électriques)	•	•
Rétroviseur jour/nuit	•	•
Volant réglable en hauteur	•	•
SECURITE		
6 Anneaux d'arrimage	•	•
Airbag conducteur	○	•
Antidémarrage électronique	•	•
Appuie-têtes avant réglables en hauteur	•	•
Ceintures de sécurité avant à enrouleur 3 points, réglables en hauteur	•	•
Echelle de protection derrière le conducteur	•	•
Renforts de portes	•	•
Tôle d'arrêt de charge	•	•
ESTHETIQUE		
Bouchon de réservoir fermant à clé	•	•
Essuie-vitres avant à 2 vitesses avec intermittence	•	•
Feu antibrouillard arrière	•	•
Feux de recul	•	•
Portes arrière battantes vitrées	•	•
Projecteurs halogènes à glaces lisses	•	•
Protections latérales extérieures	•	•
Répétiteurs latéraux	•	•
Rétroviseurs extérieurs réglables de l'intérieur	•	•
Troisième feu de stop	•	•
Vitres teintées	•	•
AUDIO		
Radio CD WIP SOUND	○	•
	○ = EN OPTION	• = EN SERIE

3. CHOISISSEZ VOS COULEURS

Métallisées ou opaques, habillées et lumineuses, Partner Origin affiche toutes les couleurs qui vous plaisent.

			Teintes opaques		Teintes métallisées		
			Blanc Banquise	Rouge Ardent	Gris Aluminium	Gris Fer	Rouge Lucifer
Finitions	Garnissages	Codes	P0WP	P0X9	M0ZR	M0ZW	M0KQ
Standard	Tissu Booster bleu	NOFZ	●	●	○	○	○
Pack CD Clim	Tissu Booster bleu	NOFZ	●	●	○	○	○

● = en série ○ = en option

	Standard	Pack CD Clim
Enjoliveurs Cabochon 14"	●	●

4. TOUT SAVOIR SUR VOTRE Partner Origin

Partner ORIGIN Standard / Pack CD Clim117 L1 1.6L HDi 75

Dimensions extérieures	
Largeur hors-tout (m)	1,73
Garde au sol (m)	0,09
Hauteur du seuil de chargement à vide (m)	0,57
Rayon de braquage entre murs (m)	5,83
Dimensions intérieures utiles	
Volume utile (m3)	3
Longueur utile de plancher (m)	1,70
Largeur utile au centre (m)	1,60
Largeur utile aux passages de roues (m)	1,19
Hauteur utile au centre (m)	1,25
Nombre de places	2
Dimensions des ouvrants	
Largeur de la porte coulissante en option (m)	0,57
Hauteur de la porte coulissante en option (m)	1,12
Largeur des portes arrière (m)	1,19
Hauteur des portes arrière (m)	1,15
Masses et charges	
Masse à vide en ordre de marche (Kg)	1130
Masse totale autorisée en charge (Kg)	1730
Masse totale roulant (Kg)	2830
Charge utile (y compris équipage) (Kg)	600
Charge maxi remorquable (remorque freinée) (Kg)	1100
Charge maxi remorquable (remorque non freinée) (Kg)	500
Motorisations	
Puissance administrative	6
Cylindrée (cm3)	1560
Puissance maxi en Kw CEE / ch DIN à tr/min	55 / 75 à 4000
Couple maxi en Nm CEE à tr/min	170 à 1750
Norme de dépollution	Euro 4
Alésage x course (mm)	75 x 88,3
Intervalle de maintenance (2 ans maximum)	20 000 Km
Capacité du réservoir (litres)	60
Performances	
0 à 100 Km/h (en secondes)	15
Vitesse maxi (en Km/h)	150
Consommation et émission de CO2	
Consommations selon normes CEE (l/100 Km) - Cycle urbain	6,7
Consommations selon normes CEE (l/100 Km) - Cycle extra-urbain	4,7
Consommations selon normes CEE (l/100 Km) - Cycle mixte	5,4
Emissions CO ₂ (g/Km)	143
Pneumatiques	
Type de pneumatiques	175 / 65 R14 T
Freins	
Type de freins avant	Disques ventilés
Type de freins arrière	Tambours avec compensateur asservi à la charge
Suspensions	
Type de suspension avant	Type pseudo Mc Pherson avec bras inférieurs triangulés et barre antidévers située en arrière
Type de suspension arrière	Cinématique de type bras tirés avec deux barres de torsion transversales, barre antidévers et amortisseurs obliques logés sous le plancher

7. CHOISISSEZ VOS ACCESSOIRES

Les accessoires présentés ici ne représentent qu'une partie de l'offre disponible pour Partner Origin. Consultez votre concessionnaire Peugeot pour personnaliser votre Partner Origin jusqu'à l'extrême.

REFERENCES	DESIGNATION	DESCRIPTIF	CATEGORIE
9627 FE	Attelage à rotule Monobloc	La charge remorquable varie suivant la motorisation. Conforme à la directive Européenne 94/20 CE.	Style Extérieur
9701 CP	Kit mains libres supertoophone	Gardez les mains sur le volant et conservez tout en laissant votre portable GSM compatible Bluetooth dans votre poche.	Audio
9416 36	Rouleau de chargement	Ce rouleau de chargement est d'une aide précieuse pour faciliter la mise en place des charges sur la galerie.	Style extérieur
9414 88	Bacs de rangement amovibles	Kit composé de 24 bacs de trois taille différentes. Très fonctionnels et faciles à installer, ils libèrent de la surface au sol.	Style intérieur
9671 8H	Alarme anti-intrusion	Dormez tranquille, cette alarme anti-intrusion sur radiocommande d'origine assure la protection de votre Partner	Sécurité

*Les références correspondent aux informations disponibles à la date de diffusion du document et sont susceptibles d'évoluer.

8.CHOISISSEZ VOTRE CONTRAT DE SERVICE



Les Peugeot Contrats Privilèges garantissent votre confort et votre sérénité.

PEUGEOT CONTRATS PRIVILÈGES

Le Contrat Maintenance

PRESTATIONS : le contrat Prévision

+

- => Entretien : prise en charge des opérations liées au plan d'entretien de votre véhicule, préconisées par Automobiles Peugeot comme indiqué dans le carnet d'entretien (entretien en conditions sévères en option)
- => Prêt de véhicule pendant une opération d'entretien (sous réserve d'appel 48 heures avant le rendez-vous)
- => Durée de la couverture : 24, 36, 48 et 60 mois
- => Tranches Kilométriques : De 20 000 à 200 000 km

Exemple de tarif :

Partner / VU
HT/mois

36 mois
30 000 - 60 000 km
19,40 € / 30,10 €

48 mois
40 000 - 80 000 km
24,60 € / 36,62 €

60 mois
50 000 - 100 000 km
26,90 € / 42,08 €

Le Contrat Prévision

PRESTATIONS : le contrat Extension de Garantie

+

- => Remplacement des pièces d'usure, main-d'oeuvre comprise (hors batteries et bougies d'allumage/pneumatiques en option), si les pièces ne peuvent remplir la fonction pour laquelle elles ont été conçues
- => Prise en charge du pré-contrôle et du 1er contrôle technique obligatoire (pour les contrats de 48 mois et plus uniquement)
- => Durées / Kilométrages :
 - Pour 36 mois : 30 000, 50 000 ou 80 000 km
 - Pour 48 mois : 40 000, 60 000 ou 100 000 km
 - Pour 60 mois : 50 000, 80 000 ou 120 000 km

Exemple de tarif :

Partner / VU
HT/mois

36 mois
30 000 - 50 000 km
5,40 € / 9,30 €

48 mois
40 000 - 60 000 km
8,60 € / 13,10 €

60 mois
50 000 - 80 000 km
11,13 € / 18,81 €

Le Contrat Extension de Garantie

PRESTATIONS :

- => Prise en charge, pièces et main d'oeuvre, des défaillances mécaniques, électriques ou électroniques au-delà de la période de garantie contractuelle
- => Assistance 24 heures sur 24, 7 jours sur 7 en cas de défaillance (dépannage/remorquage, poursuite du voyage, prêt d'un véhicule de remplacement)*
- => Durées / Kilométrages :
 - Pour 36 mois : 30 000, 50 000 ou 80 000 km
 - Pour 48 mois : 40 000, 60 000 ou 100 000 km
 - Pour 60 mois : 50 000, 80 000 ou 120 000 km

Exemple de tarif :

Partner / VU
HT/mois

36 mois
30 000 - 50 000 km
5,19 € / 6,59 €

48 mois
40 000 - 60 000 km
6,80 € / 8,6 €

60 mois
50 000 - 80 000 km
8,05 € / 10,69 €

* voir les conditions détaillées de la prestation d'assistance routière dans les conditions générales

Quel que soit le mode de souscription de votre contrat, les prestations du contrat se terminent à la survenance du 1er des deux termes (soit la durée, soit le kilométrage)

Extrait du tarif PCP 09D du 01/10/09 consultable dans son intégralité chez votre point de vente Peugeot.

Pour plus de détails, veuillez vous reporter aux conditions générales des Peugeot Contrat Privilèges

9. CHOISISSEZ VOTRE FINANCEMENT

Découvrez auprès de votre point de vente Peugeot l'ensemble des offres de Peugeot Perspectives. Vous y trouverez forcément la solution adaptée à votre besoin.

Peugeot Perspectives
PROFESSIONNELS

VOTRE Partner Origin 117 L1 1,6 Hdi 75 Standard	à partir de 241 € / mois après un premier loyer de 2810 € HT (1) entretien (2) et Garantie Sécurité Remplacement (3) compris
--	---

Exemples au 02/11/2009 d'offres de location avec option d'achat sur 48 mois, avec :

1) Exemple au 02/11/2009 pour le crédit bail d'un Peugeot Partner Origin 117L1 1,6 Hdi 75 Standard neuf, hors option, au prix de 13 800,00 € HT (tarif conseillé 09C du 02/11/2009) , sur 48 mois avec un premier loyer mensuel de 2 809,81 € HT payable à la livraison et 47 loyers mensuels de 240,80 € HT, chaque loyer incluant les prestations facultatives Peugeot Contrat Privilèges Maintenance 48 mois/ 90 000 km(3) et Garantie Sécurité Remplacement(4). Option d'achat finale en cas d'acquisition 5 934,00 € HT.

2) 3) Selon conditions générales, (2) du contrat Peugeot Contrat Privilèges Maintenance, (3) et du contrat Peugeot Perspectives Professionnels disponibles chez les membres du réseau Peugeot.

La garantie perte financière "Sécurité Remplacement" (SR) est une assurance facultative mensuelle proposée par CREDIPAR - Contrat collectif souscrit auprès de PSA Insurance Limited - Mediterranean Building, 53 Abate Rigord Street, Ta'Xbiex, Malte, société d'assurance dommages immatriculée à Malte sous le numéro C44567. La garantie SR est valable pour une durée d'un mois renouvelable automatiquement de mois en mois, jusqu'à la fin du financement, sauf dénonciation anticipée par l'une ou l'autre des parties dans les conditions prévues dans le contrat d'assurance.

Offre non cumulable, réservée aux professionnels, pour tout crédit bail d'un Peugeot Partner Origin 117L1 1,6 Hdi 75 Standard neuf dans le réseau Peugeot participant et sous réserve d'acceptation du dossier par Peugeot Financement / Crédipar, SA au capital de 107.300.016 €, RCS Nanterre n° 317 425 981, 12 avenue André Malraux, 92300 Levallois-Perret, Mandataire d'assurance n°ORIAS 07 004 921 (www.orias.fr).